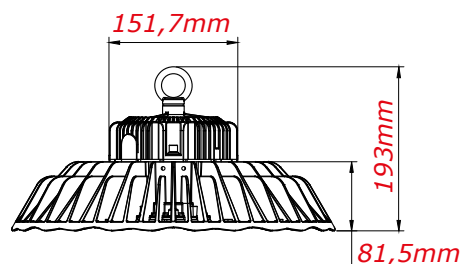
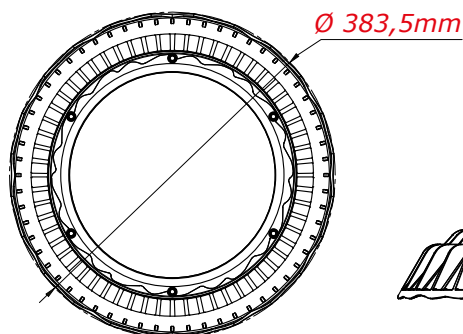
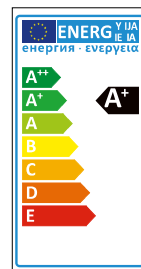


CAMPANA LED INDUSTRIALE PROFESSIONALE - HIGH BAY PRO - 150W



Specifiche tecniche

- Potenza : **150W** (sistema completo)
- Tensione di alimentazione : 100÷277Vca
- Frequenza : 47/63Hz
- Driver : Meanwell
- Fattore di potenza : PF >0,93
- Sorgente luminosa : **189 x LED High Power NICHIA**
- Efficienza : 130 Lm/W
- Resa cromatica (CRI) : Ra>73
- Angolo di emissione : **120° (standard), 50°, 90° opzionali**
- Tempo Vita : >50000 ore (Ta=30°C)
- Temperatura di esercizio : -30°C ~ +50°C
- Umidità relativa : 15÷90% RH
- Connessione : Terminali a filo
- Installazione : A sospensione / Staff a a parete opzionale (DSC5947576)
- Sistemi di controllo : DALI / Sensore microonde / Zigbee (**opzionali**)
- Materiali : Lega di alluminio verniciato nero / altri colori su ordinazione
- Diffusore : Lente in PC su ogni singolo LED / Vetro temperato frontale
- Confezione : Scatola
- Grado di protezione : IP65 per uso in interni ed esterni
- Peso netto : 6,7Kg
- Certificazioni : CE, RoHs, TUV, CB, SAA
- Garanzia : **5 anni**



Diametro esterno (mm)	Codice	Potenza reale (W)	Efficienza (Lm/W)	Flusso Lum. (Lm)	Temp. Colore (K)	Tensione (Vca)	Tipo diffusore	Angolo di emissione (°)	Utilizzo Dimmer	Altezza totale (mm)
Ø 383,5	DSC5947502	150	130	19500	5000	100÷277	Trasparente	120	No	193

Informazioni aggiuntive driver
 Ingresso : 100÷277Vca 47/63Hz
 Potenza : 150W
 Tensione Uscita : 28,8÷48Vcc
 Corrente Uscita : 3,4A costante
 Efficienza : >93%
 Fattore di potenza (PF) : >0,93
 Distorsione armonica totale : <15%
 Codice ricambio : DSC5947582



Accessori opzionali

- Vetro smerigliato opzionale: DSC5947573
- Riflettore opzionale 90° nero: DSC5947532
- Riflettore opzionale 90° argento: DSC5947533
- Disco lenti opzionale 50°: DSC5947536
- Disco lenti opzionale 90°: DSC5947537

